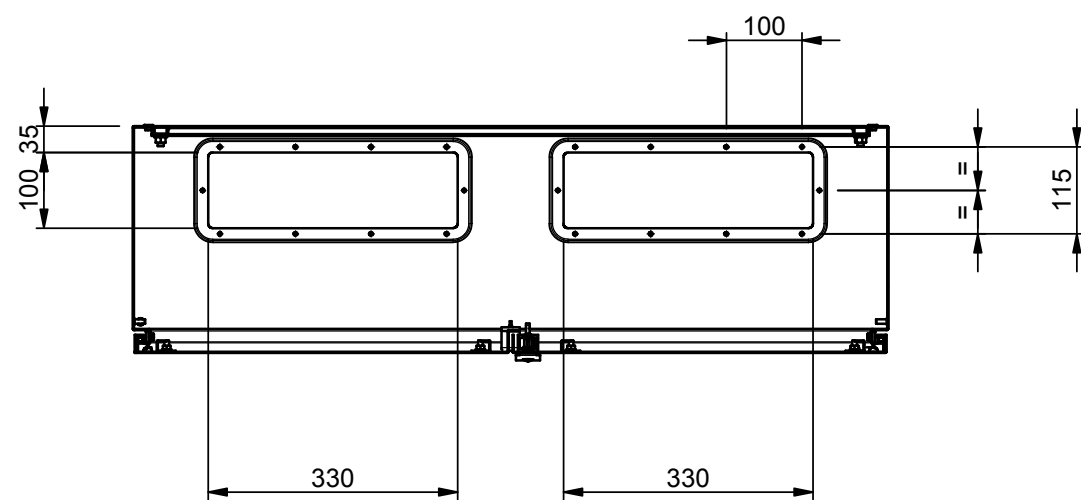
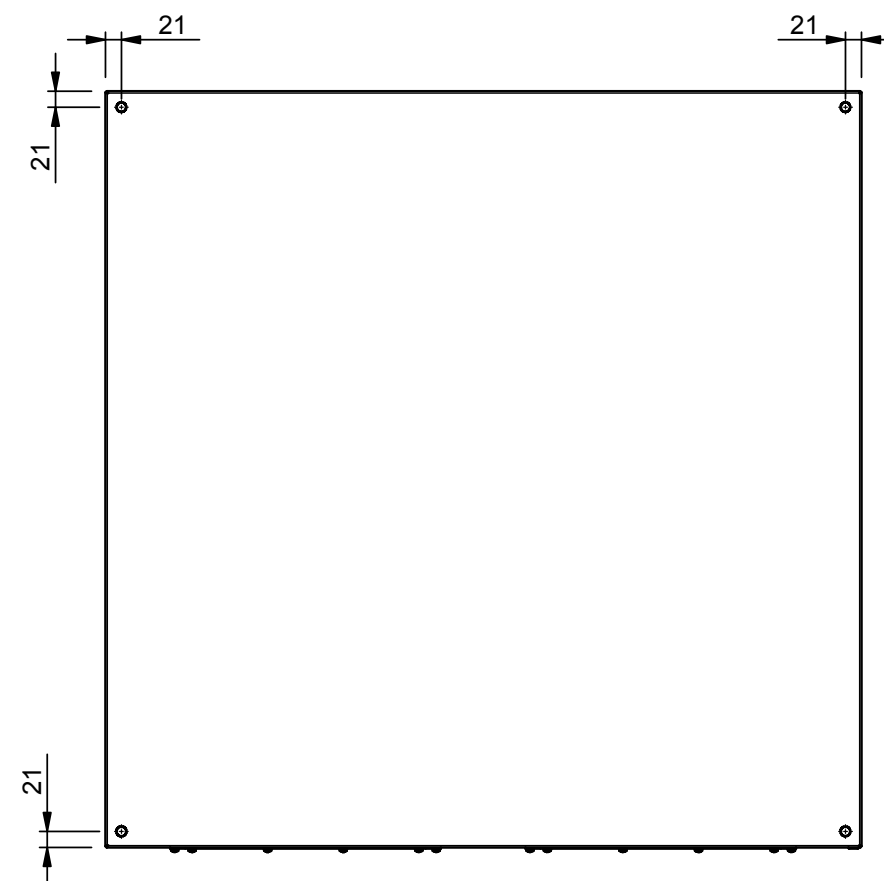
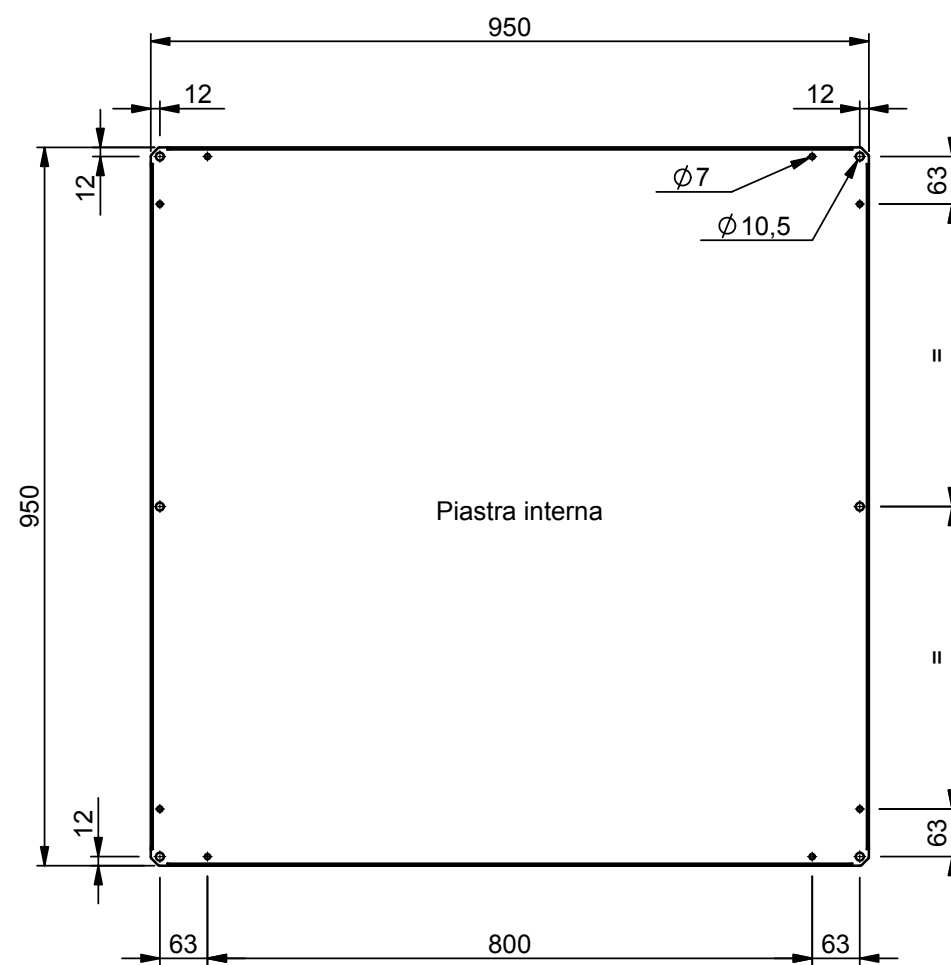



SEZIONE B-B



SEZIONE A-A



CASSE ST	
1000X1000X300	
	ST10_1030 Doppia porta