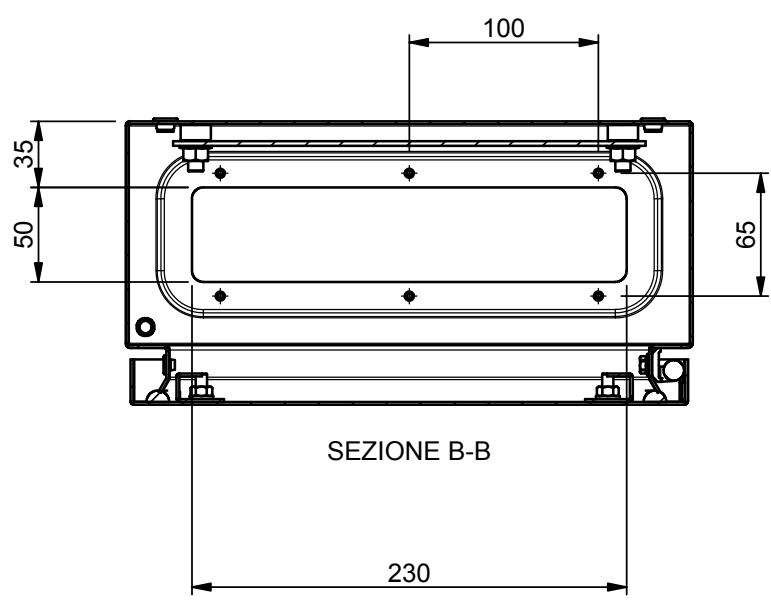
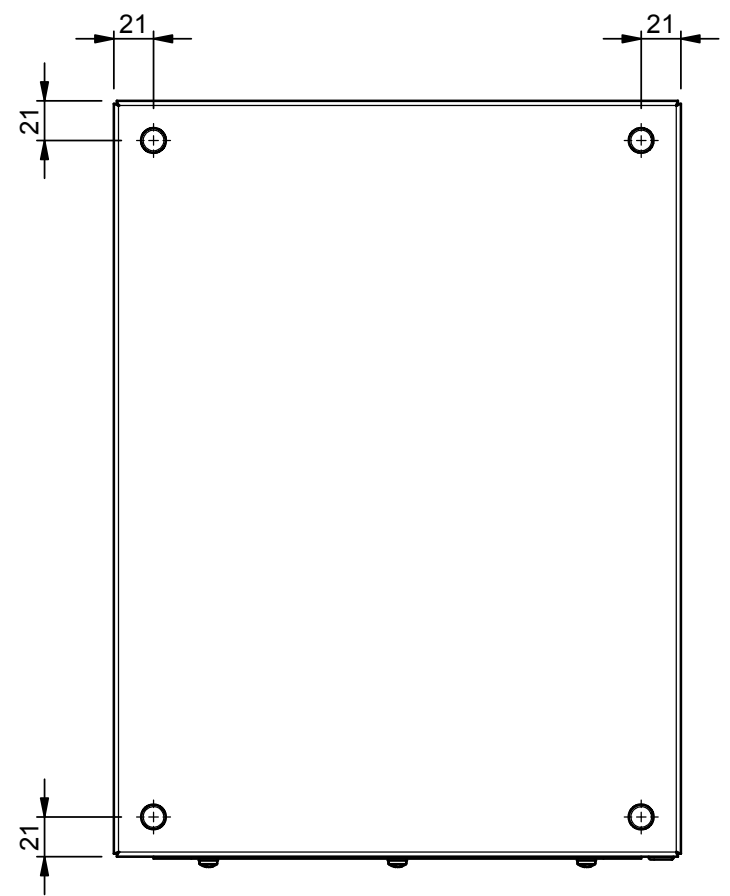
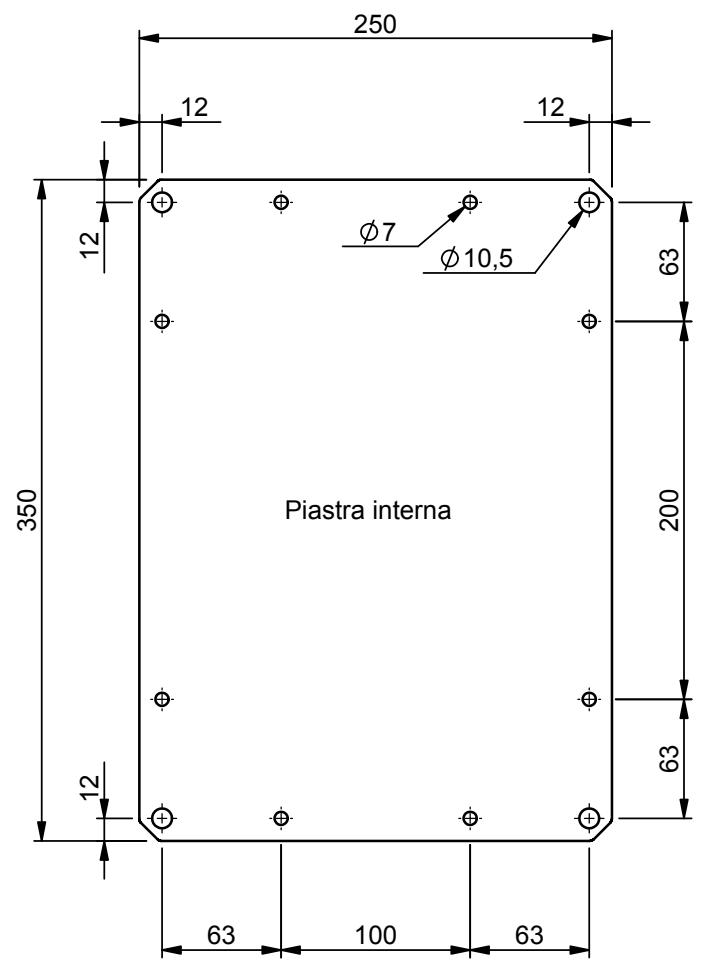


SEZIONE A-A



SEZIONE B-B



CASSE ST
300X400X150



ST3_415