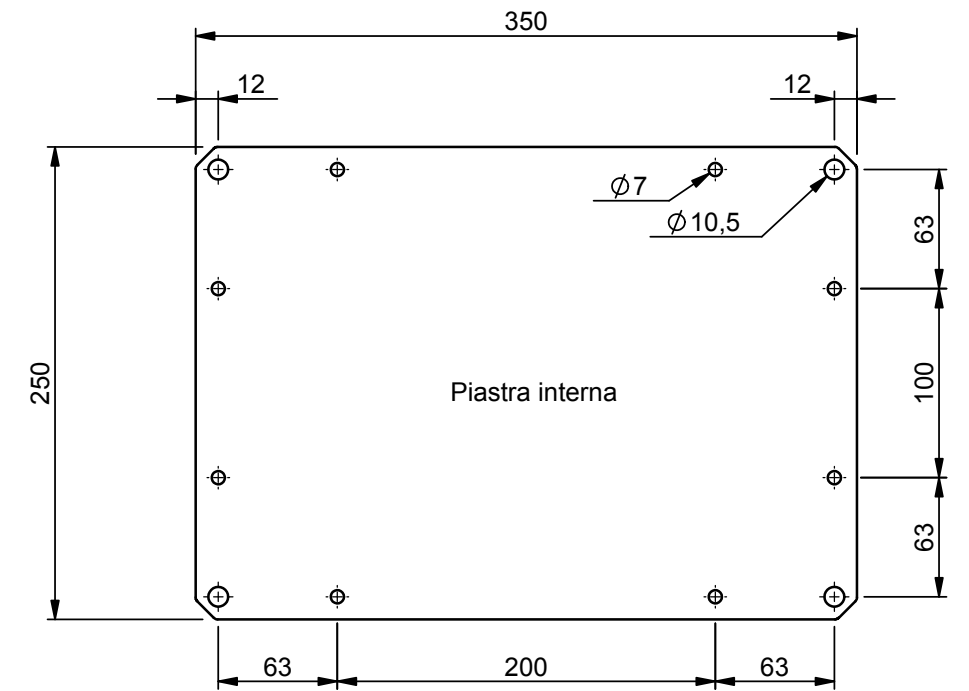
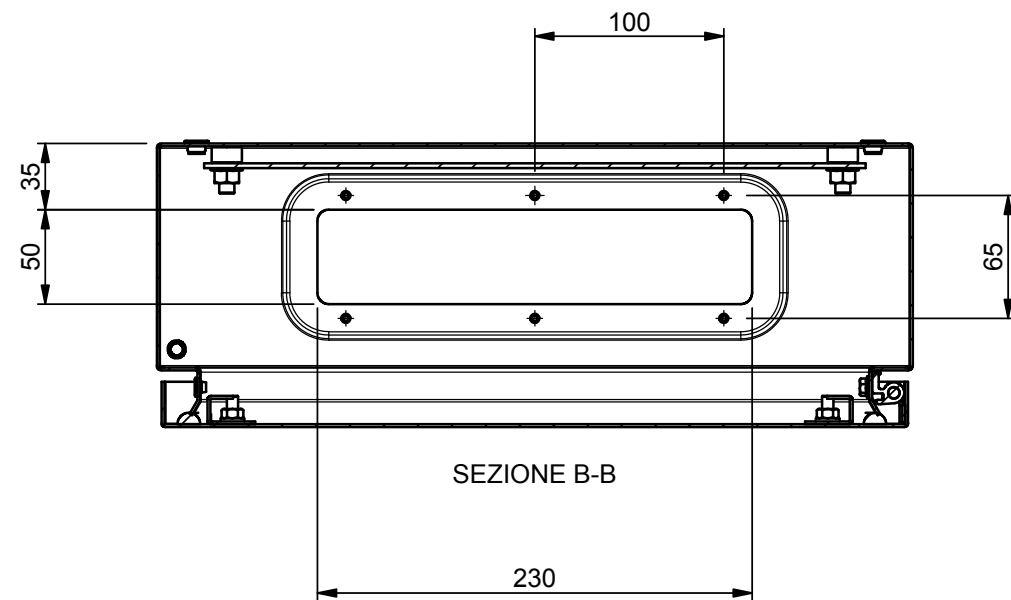
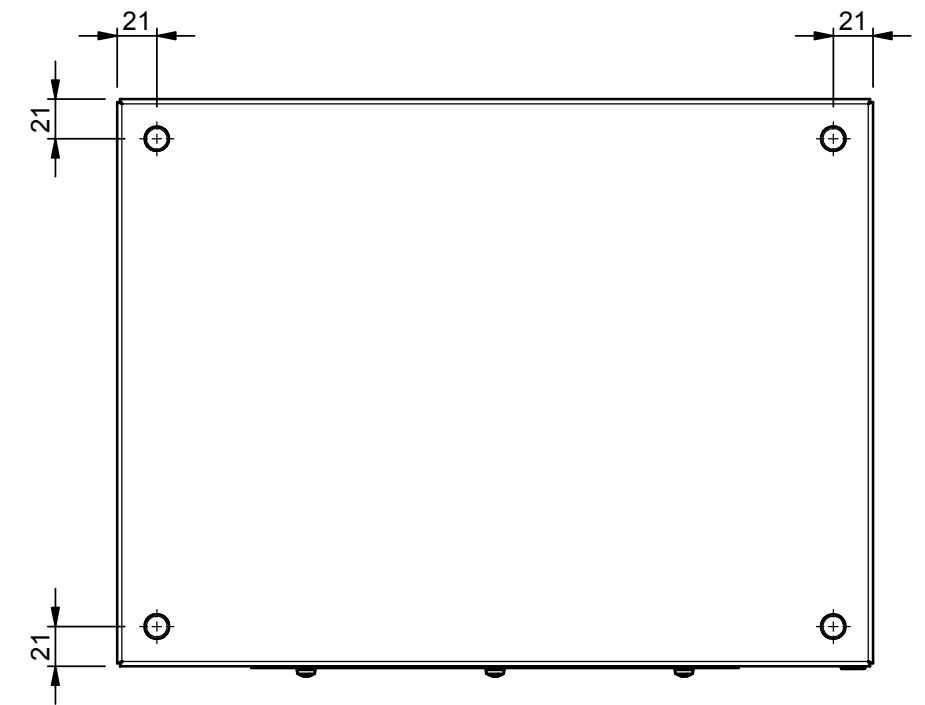


SEZIONE A-A



**CASSE ST**  
400X300X150