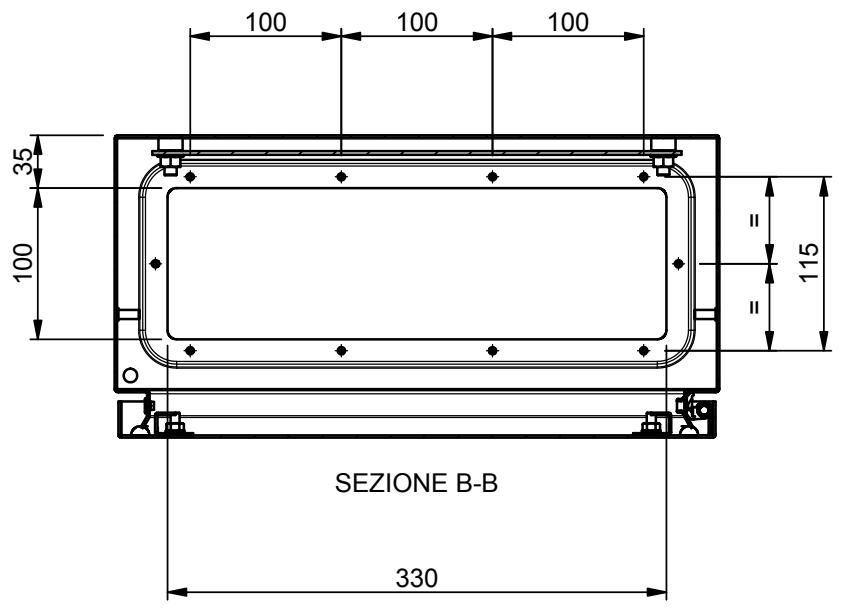
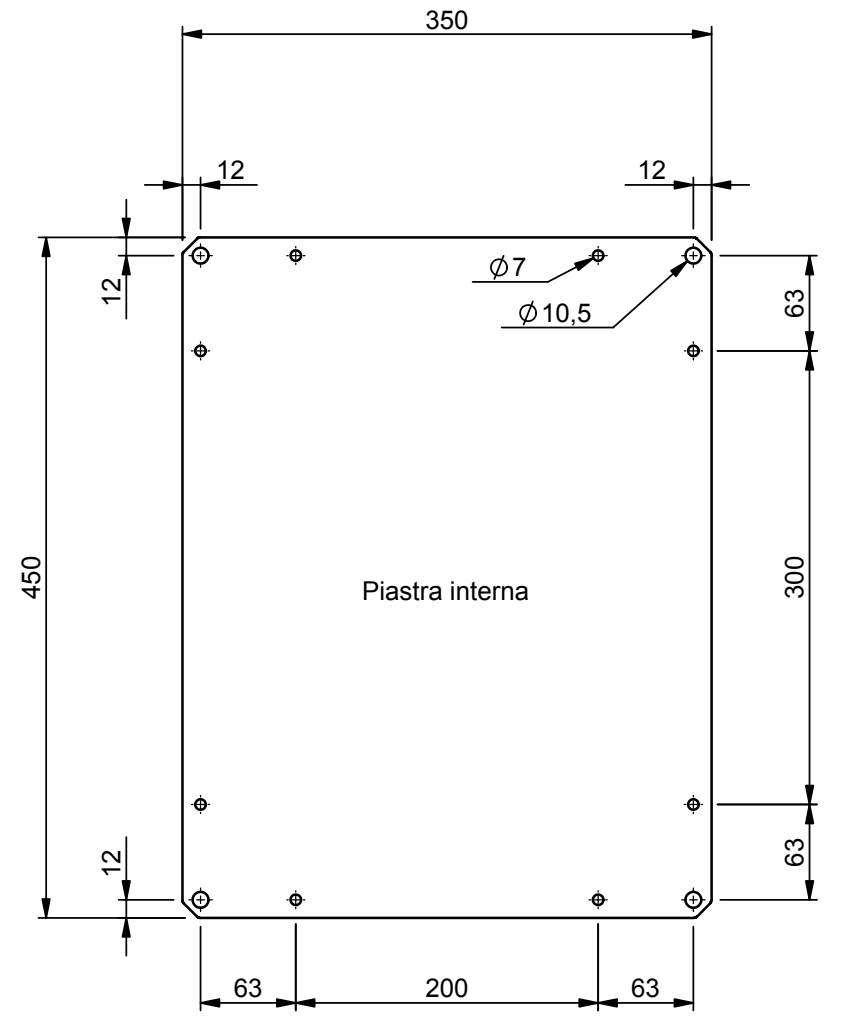
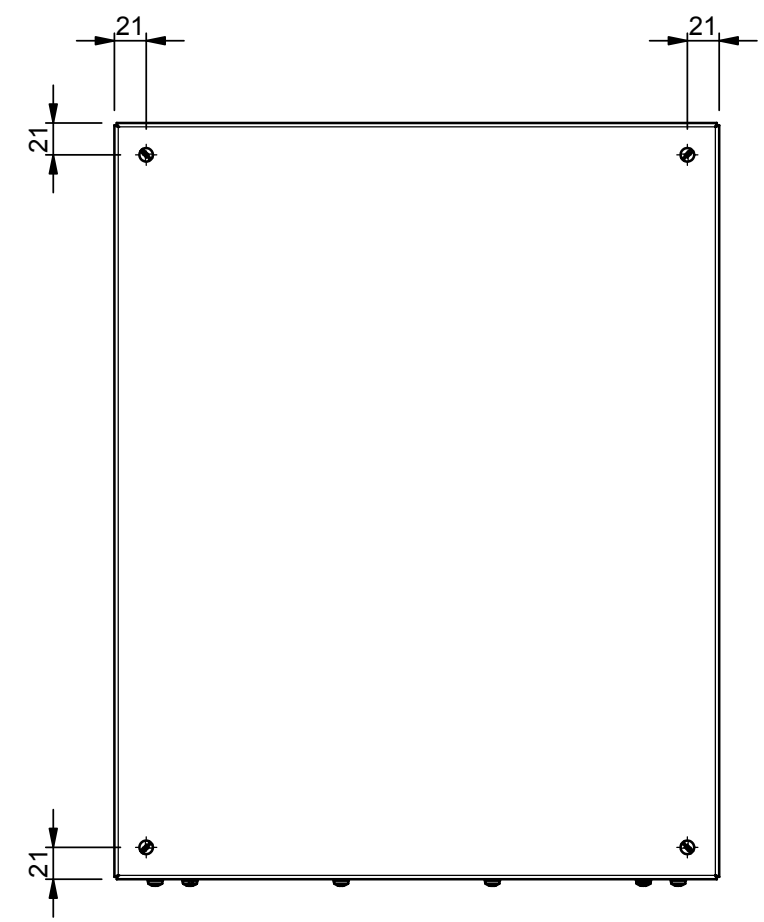



SEZIONE A-A



SEZIONE B-B

<b>CASSE ST</b> 400X500X200	
 S.p.A.	ST4_520