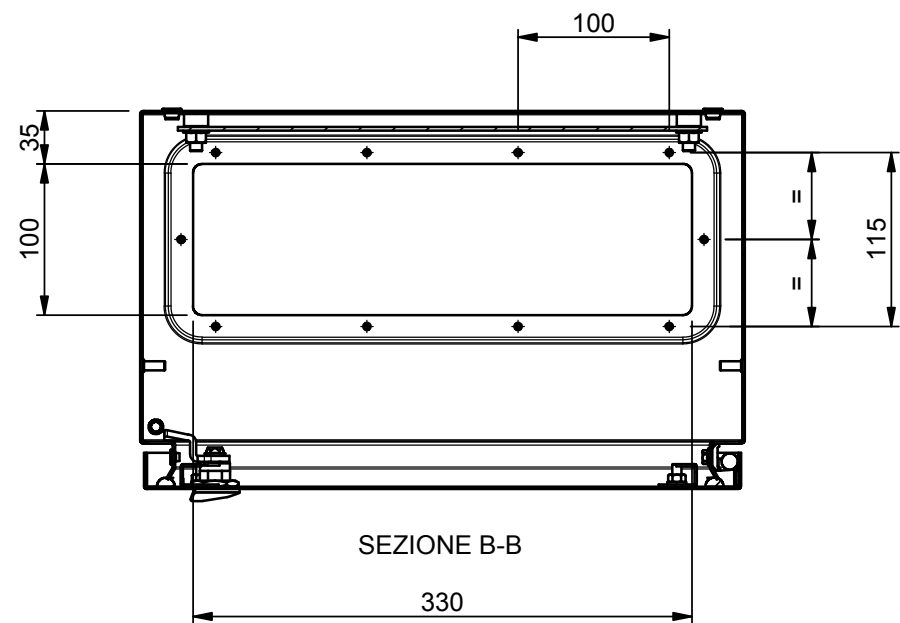
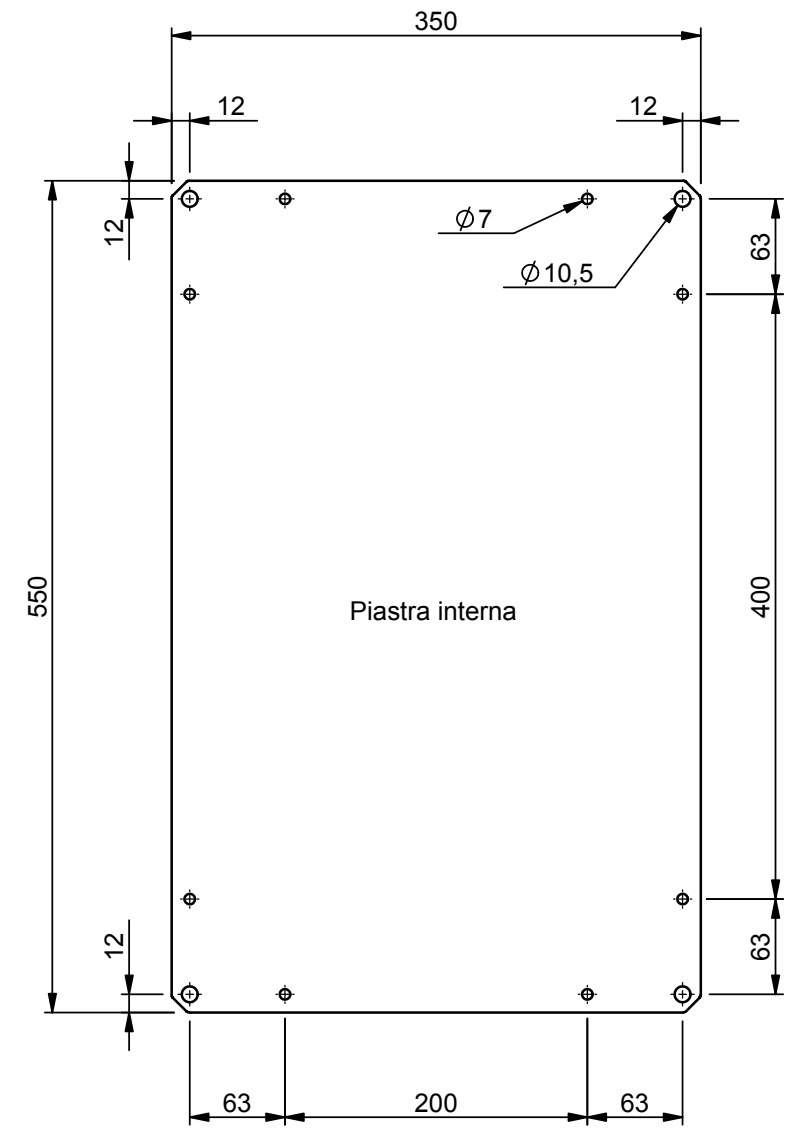
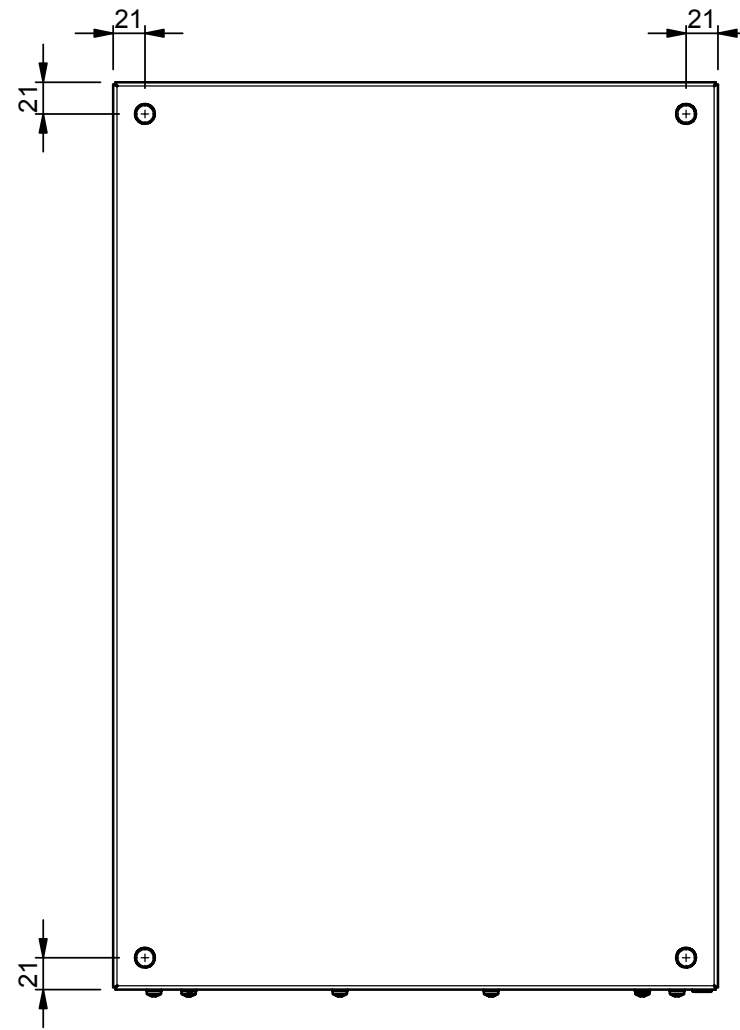


SEZIONE A-A



SEZIONE B-B

**CASSE ST**  
400X600X250