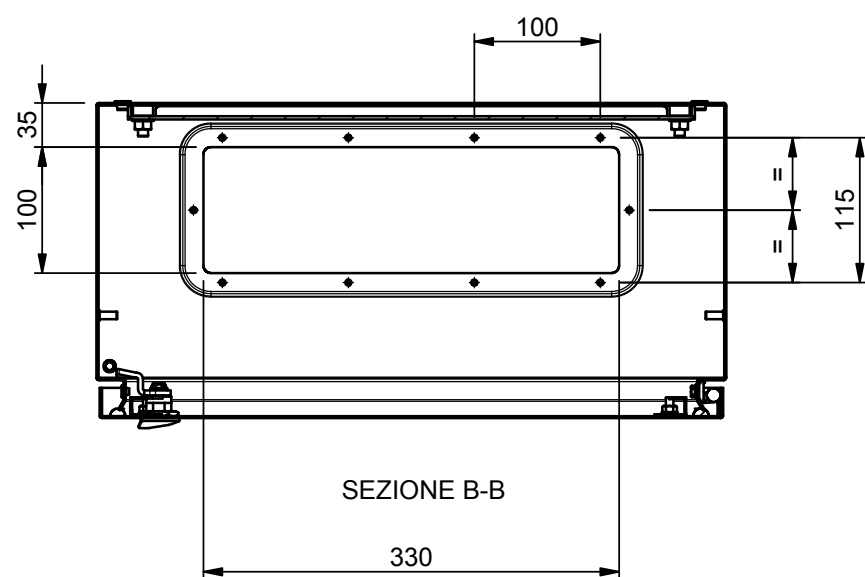
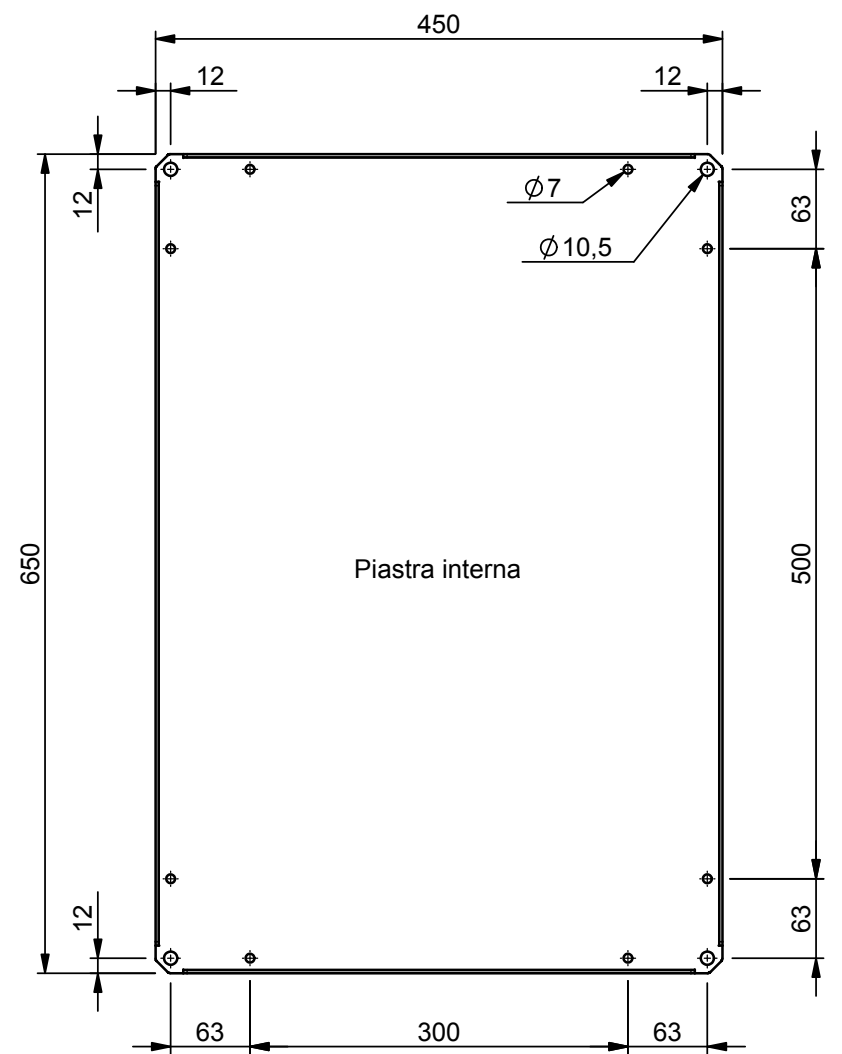
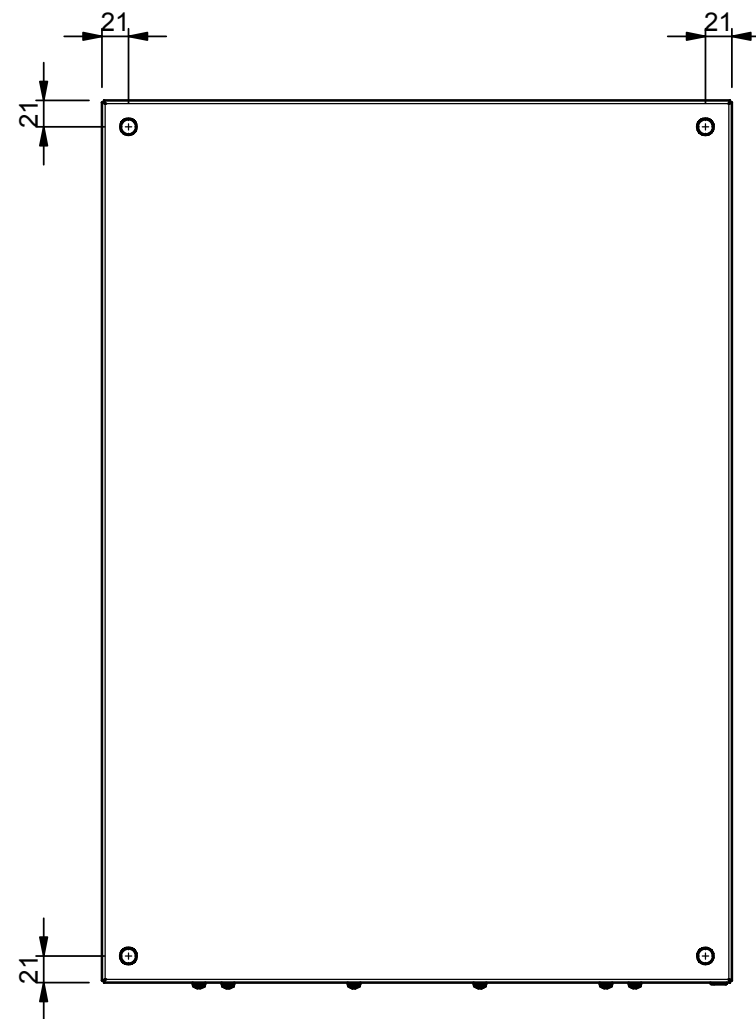


SEZIONE A-A



SEZIONE B-B

**CASSE ST**  
500X700X250



ST5\_725