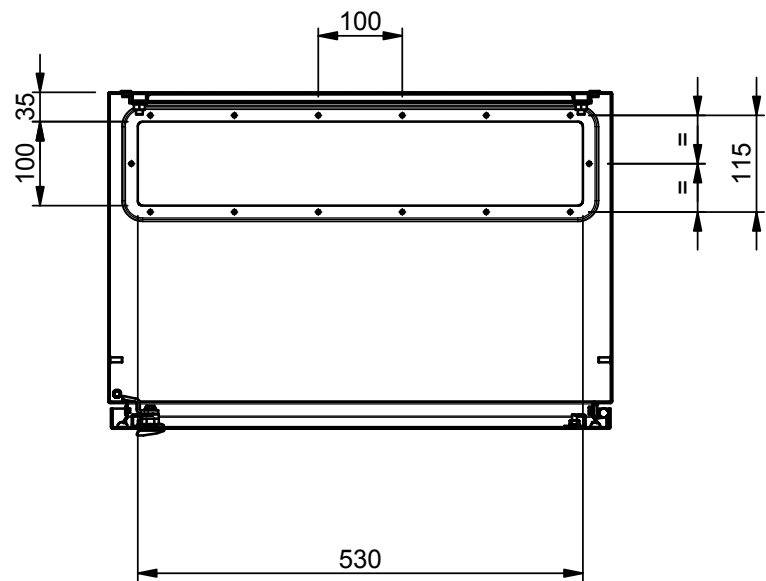
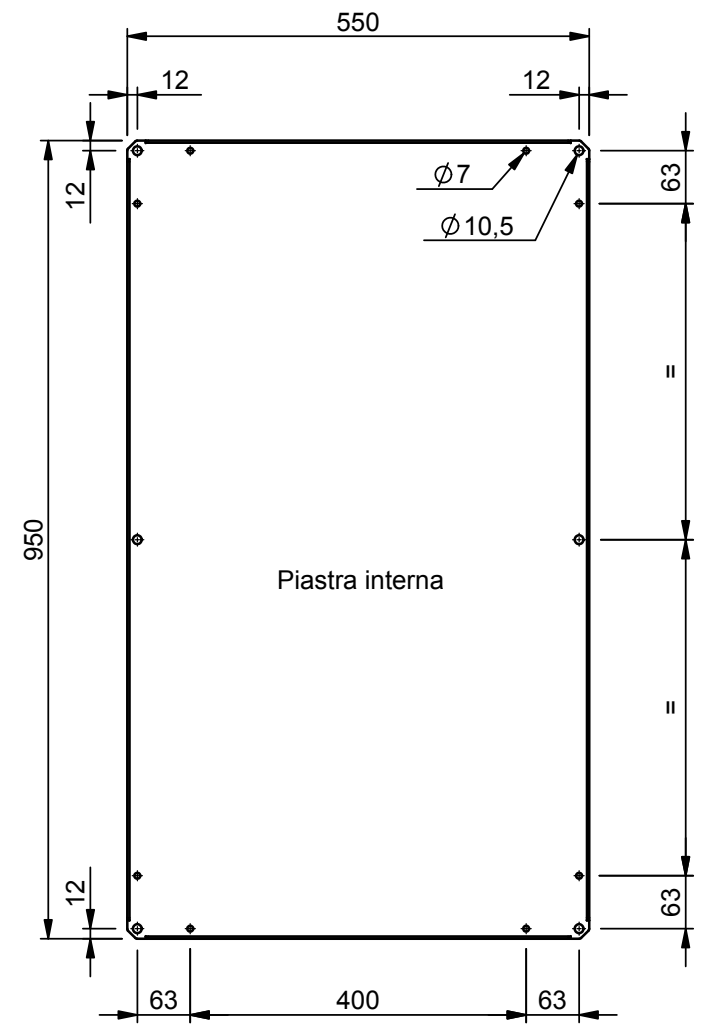
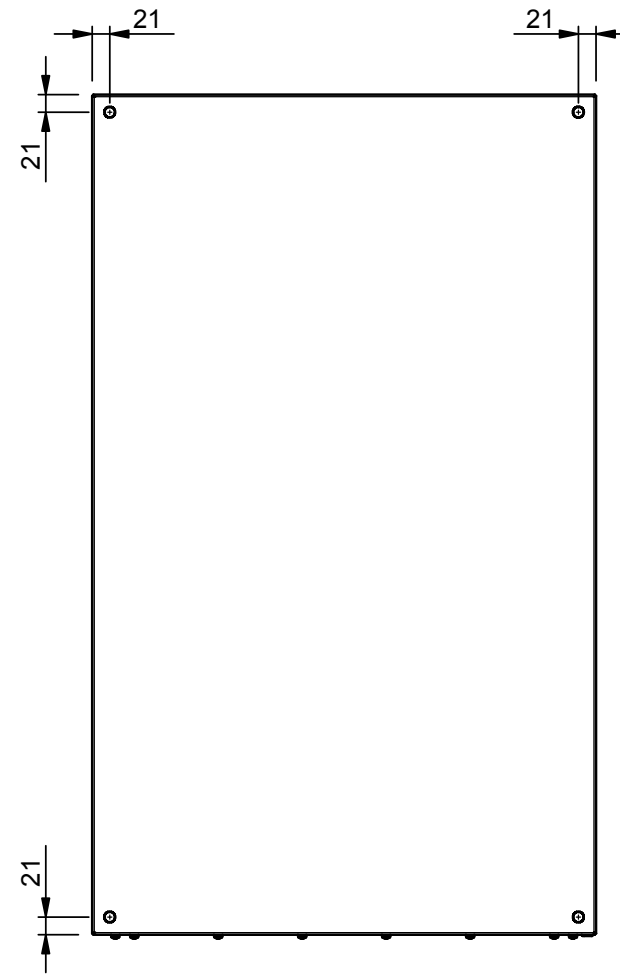


SEZIONE A-A



SEZIONE B-B

CASSE ST
600X1000X400