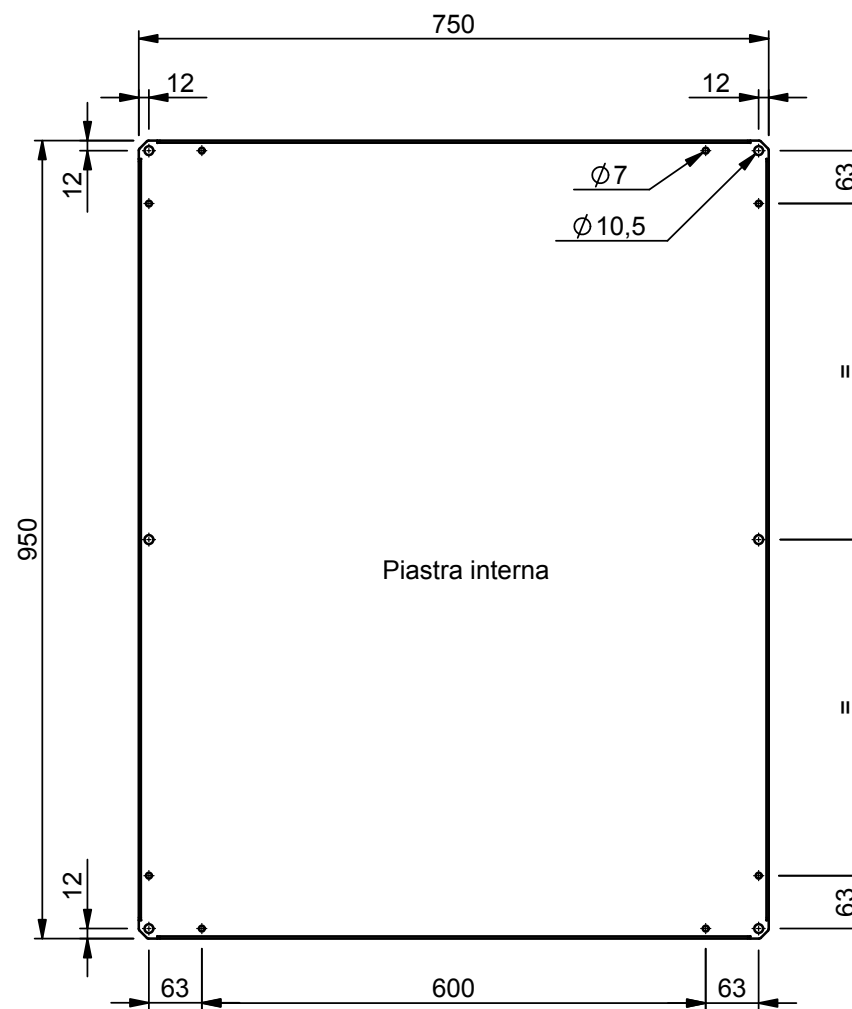
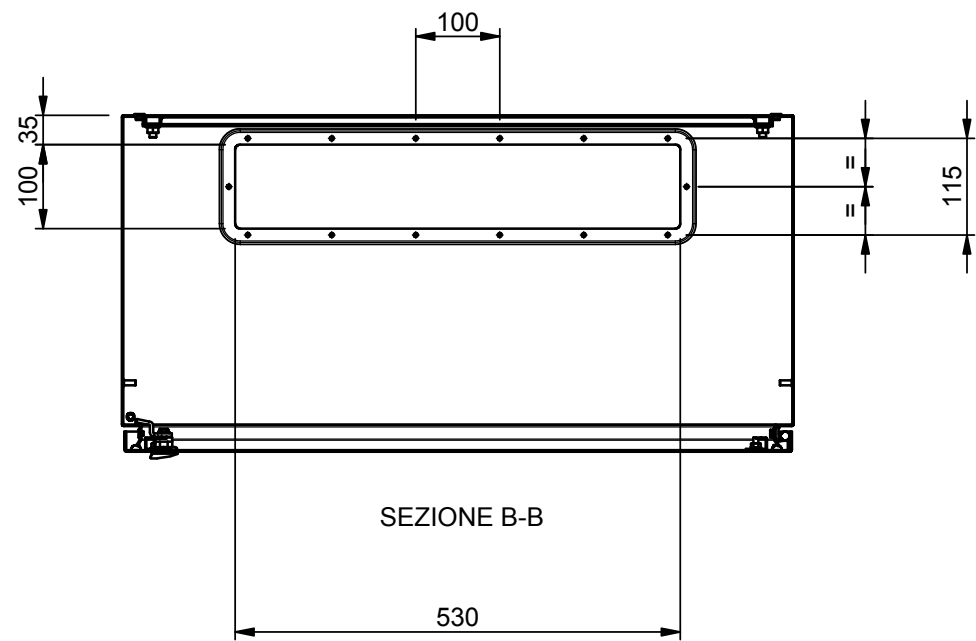
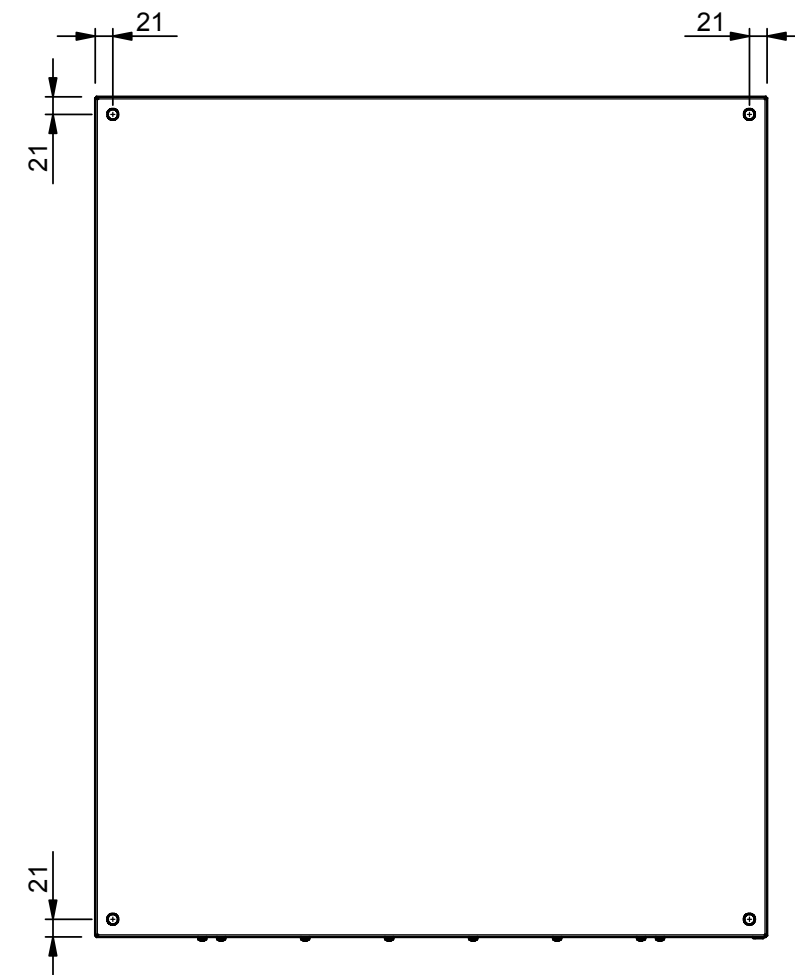


SEZIONE A-A



CASSE ST
800X1000X400



ST8_1040