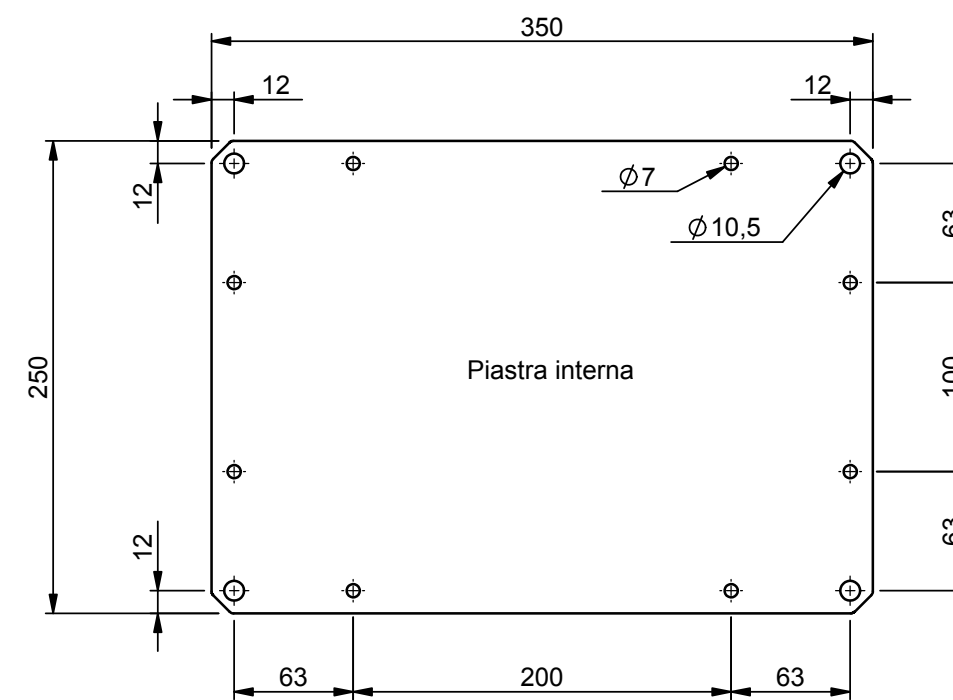
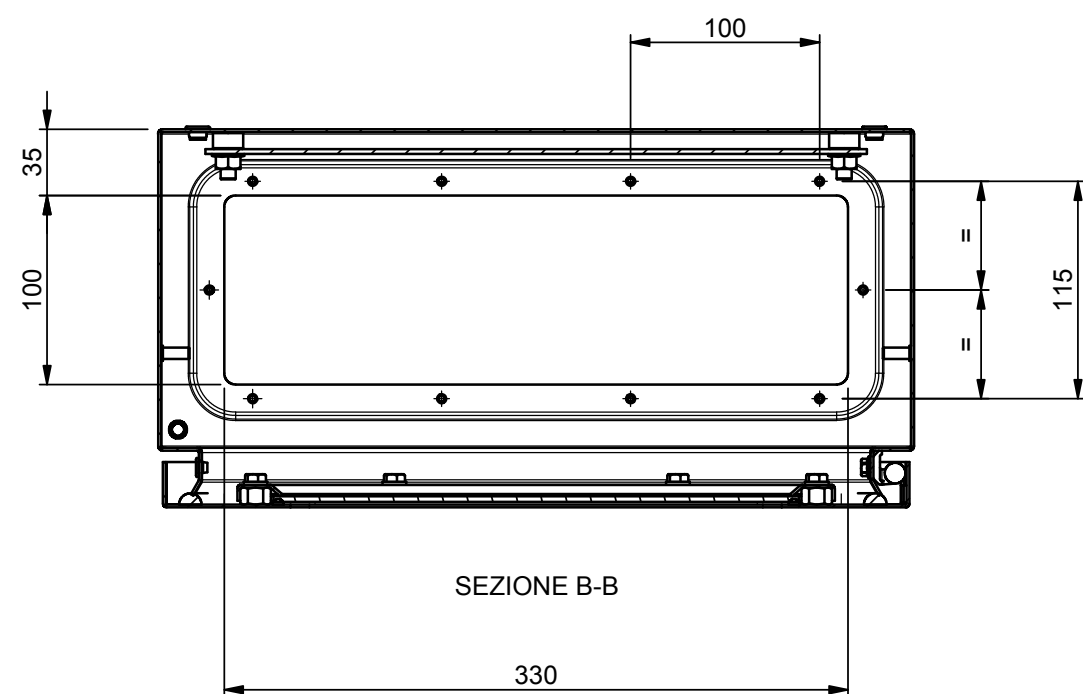
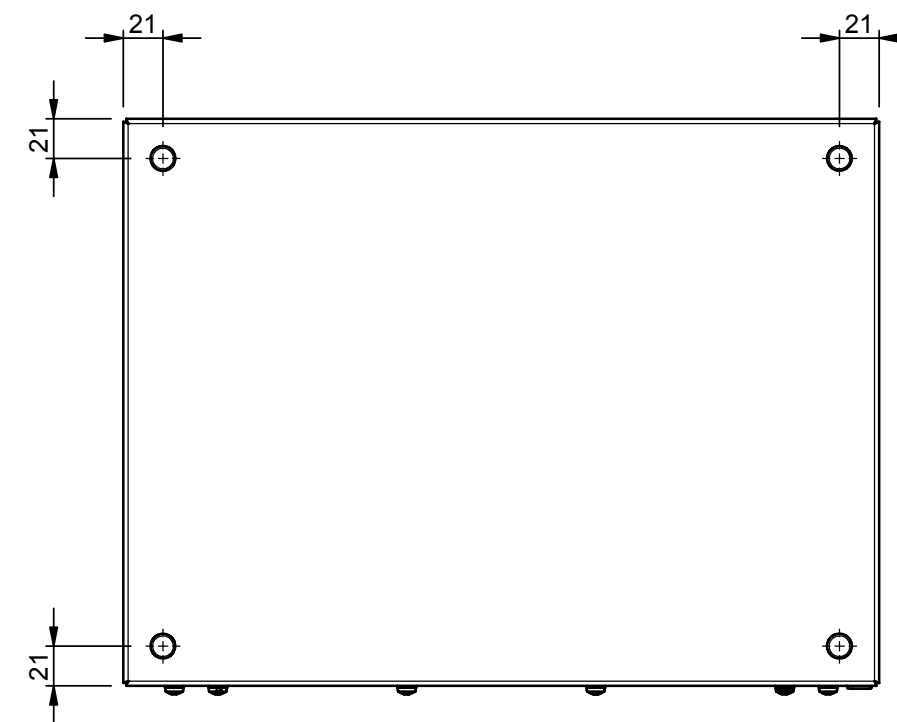


SEZIONE A-A



CASSE ST
400X300X200



STP4_320 Porta finestra