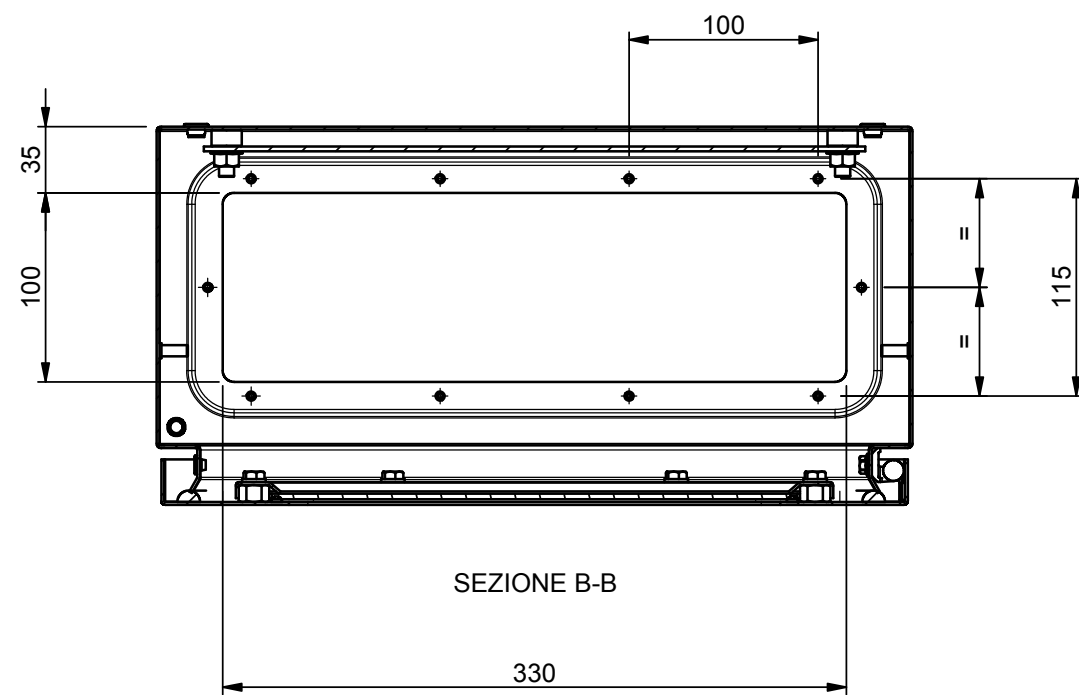
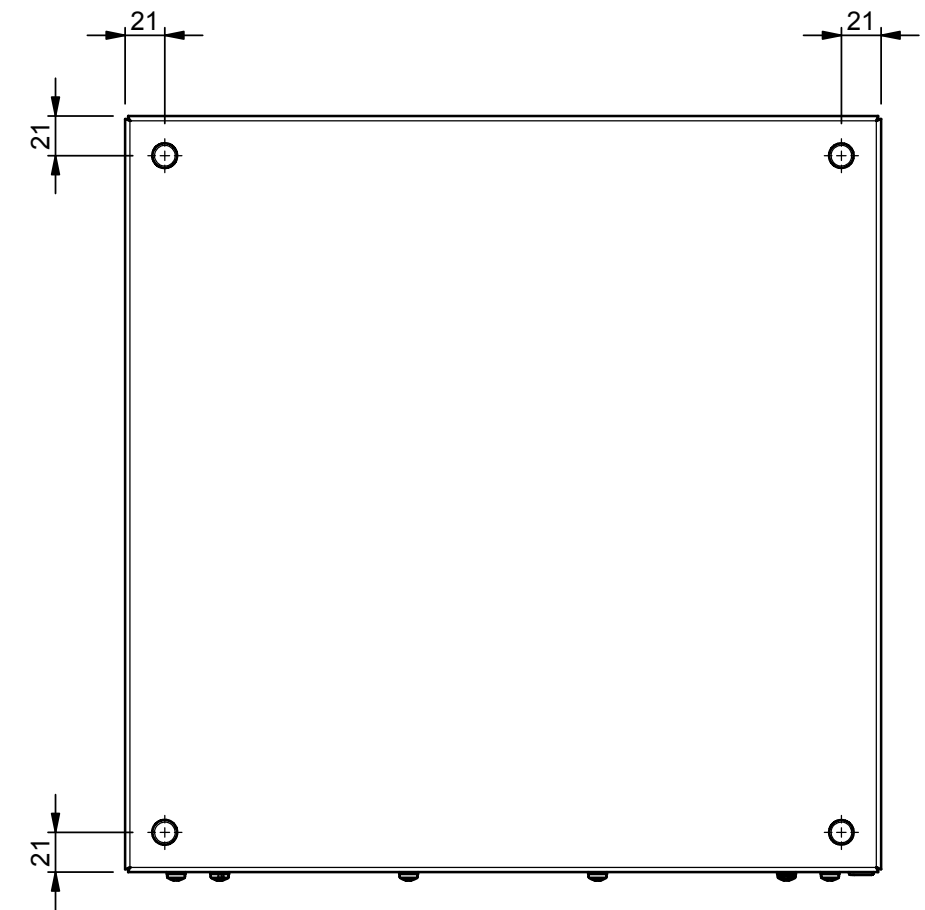
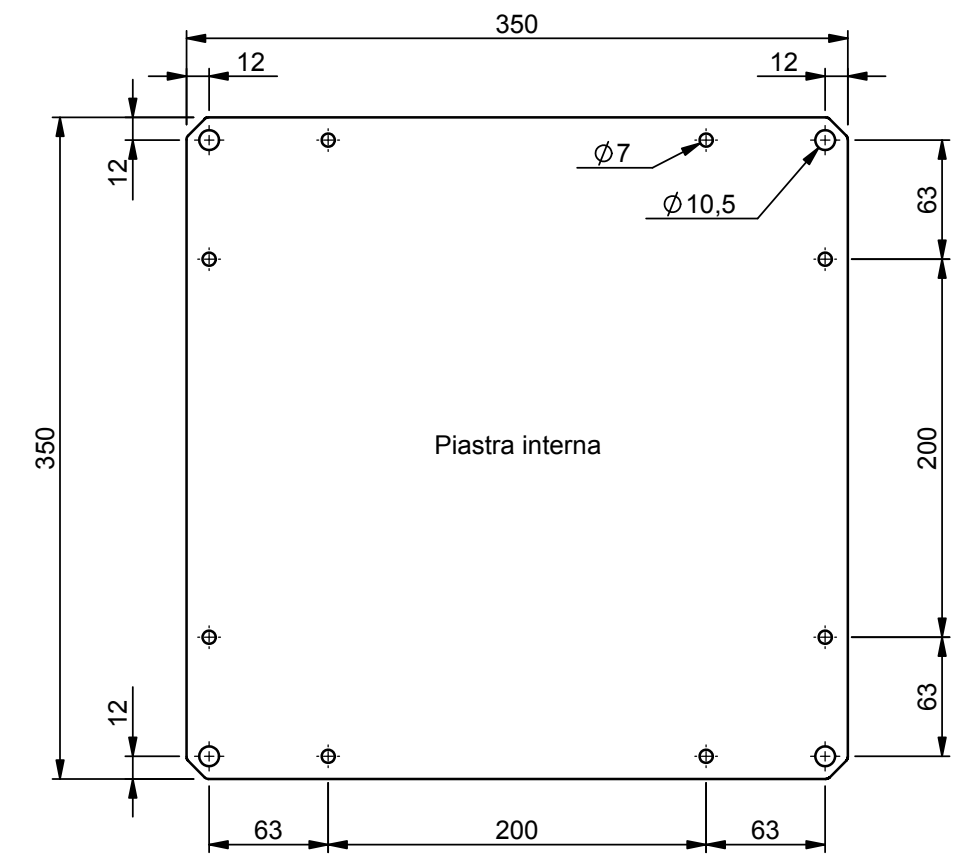


SEZIONE A-A



SEZIONE B-B



CASSE ST
400X400X200



STP4_420 Porta finestra