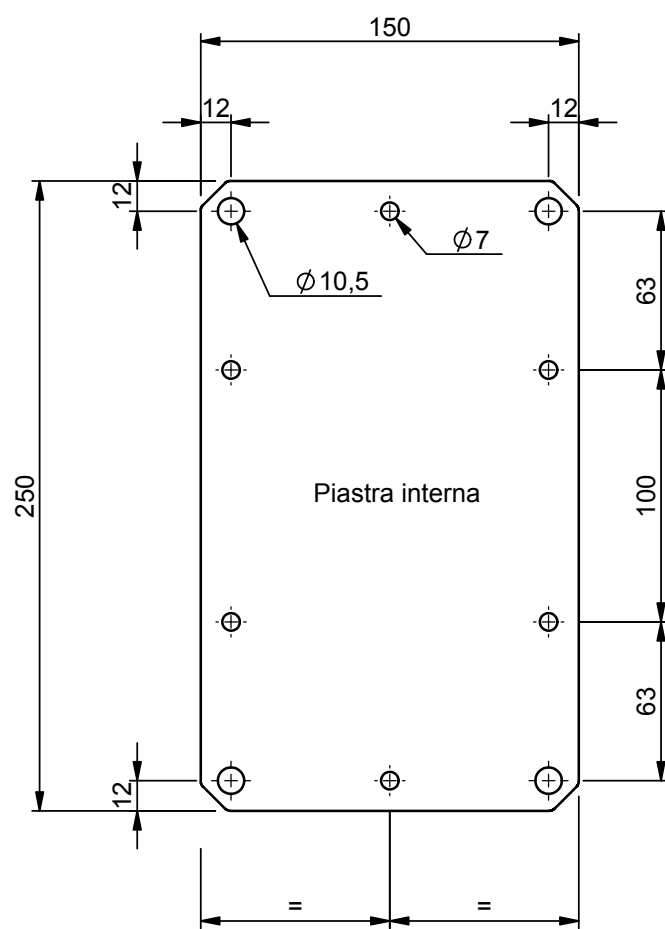
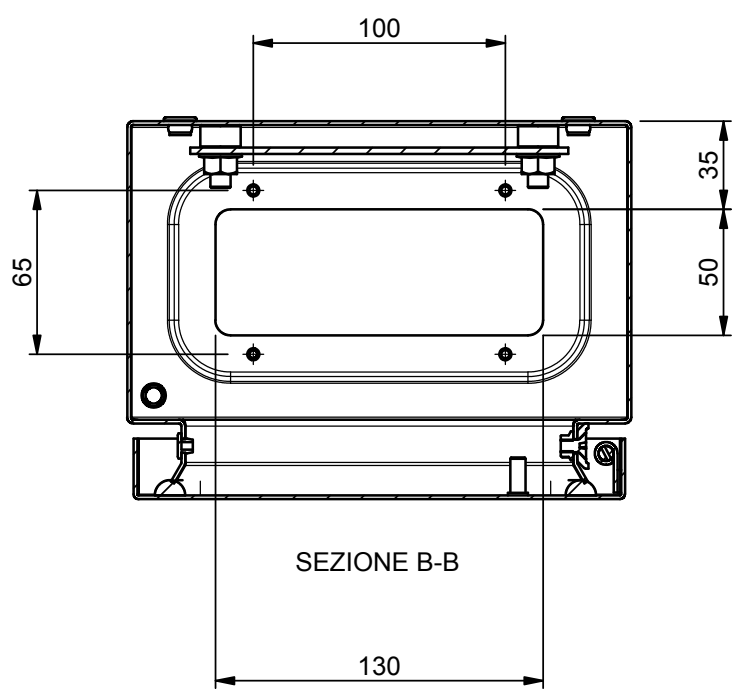
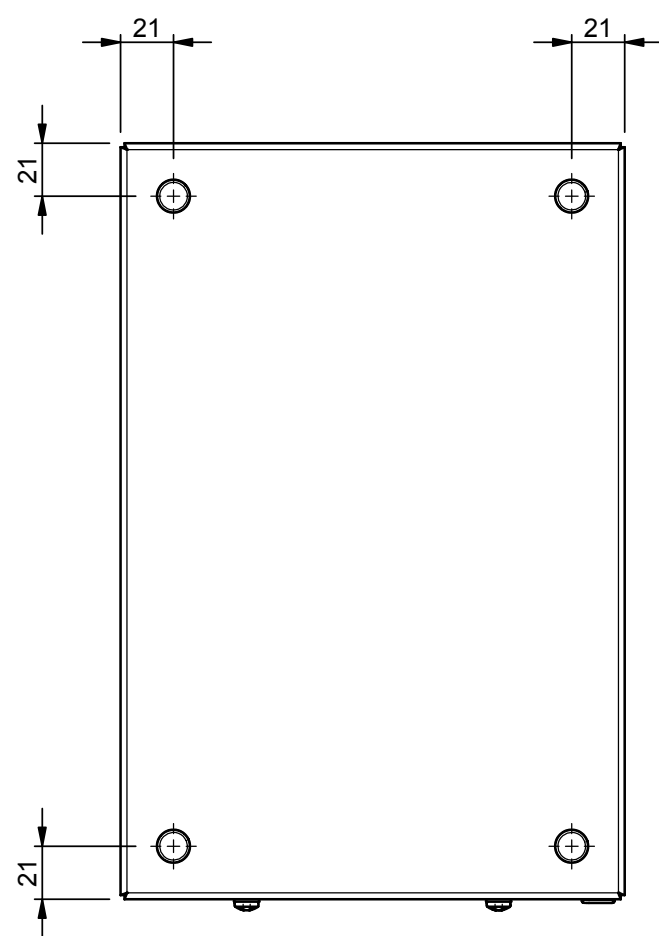


SEZIONE A-A



CASSE ST
200X300X150